



Batería Recargable



Función de Chequeador del Peso



Alto Rendimiento de Pesaje

SERIE DE PR-C

Báscula Contadora

PR-C puede ser utilizado en varios ambientes con la ventaja del alto rendimiento. Sitios de Producción de repuestos son los ambientes óptimos para utilizar este producto.

- Báscula de alta resolución - Resolución externa 1 / 30,000
- Pantalla LED de alta luminosidad
- Función de Chequeador del peso (HI/OK/LO)





PR-C SERIES | Báscula Contadora

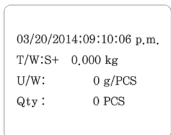
Control de peso de alto rendimiento

El peso máximo que PR-C puede pesar es 30kg con un intervalo mínimo de 0,1 g.

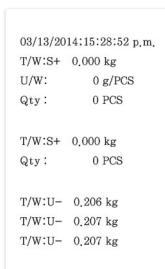


Compatible con las impresoras de label y tickets.

PR-C se conecta con las impresoras de label y tickets para imprimir información como peso, fecha y cantidad.



<Label Printer>



<Ticket Printer>

Función de Chequeador del peso(HI/OK/LO)

PR-C indica el peso real de los objetos cargados está fuera de la gama actual con sonidos de beep-alarma.



CARACTERÍSTICAS

- Alta resolución(1/30,000)
- Función contadora de comparación porcentual con alarma
- Interface RS-232C
- Batería recargable

OPCIÓN

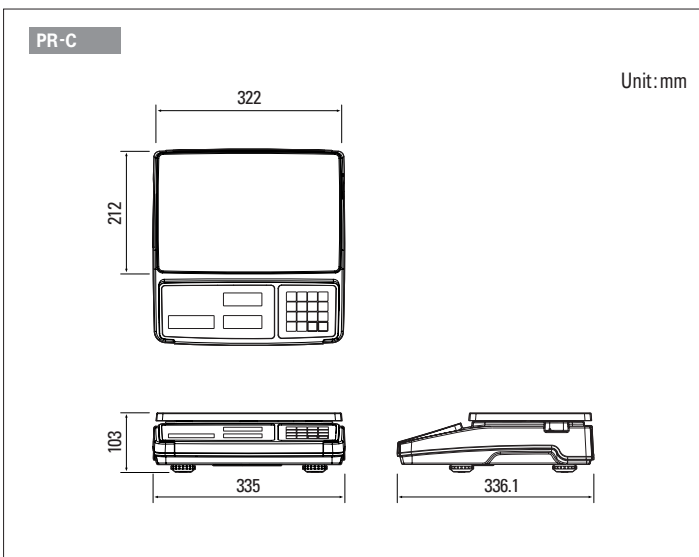
- JXP-205(Impresora de ticket y label)



ESPECIFICACIÓN

Model	PR-C			
Capacidad Max(g)	3,000	6,000	15,000	30,000
Legibilidad(g)	0.1	0.2	0.5	1
Resolución externa	1/30,000			
Resolución interna	1/600,000			
Tipo de Pantalla	LED			
Unidades Peso	kg, g, lb, oz			
Temperatura de Funcionamiento	0°C ~ 40°C			
Potencia	AC 220~240, 50/60Hz Pb Battery 6V/4Ah			
Duración de la Batería	100hrs			
Dimensiones(mm)	335(W)x336.1(D)x103(H)			
Tamaño de la Tara(mm)	322(W)x212(D)			
Peso del Producto(kg)	3.5			

DIMENSIONES



CAS BLDG., 1315, YANGJAE-DAERO,
GANGDONG-GU, SEOUL, KOREA
TEL_ 82 2 2225 3500
FAX_ 82 2 475 4668

<http://www.globalcas.com>

Specifications are subject to change for improvement without prior notice.